

TE 440 3D

para puertas no solapadas



Características técnicas

- Sistema funcional de bisagra completamente oculto
- Para marcos de madera, acero y aluminio
- Para puertas no solapadas
- Cuerpo de bisagra con cierre lateral para una apariencia uniforme del hueco
- Regulación 3D confortable (lateralmente +/- 3,0 mm, en altura +/- 3,0 mm, en profundidad +/- 1,0 mm)
- Técnica de rodamientos sin mantenimiento

Datos técnicos

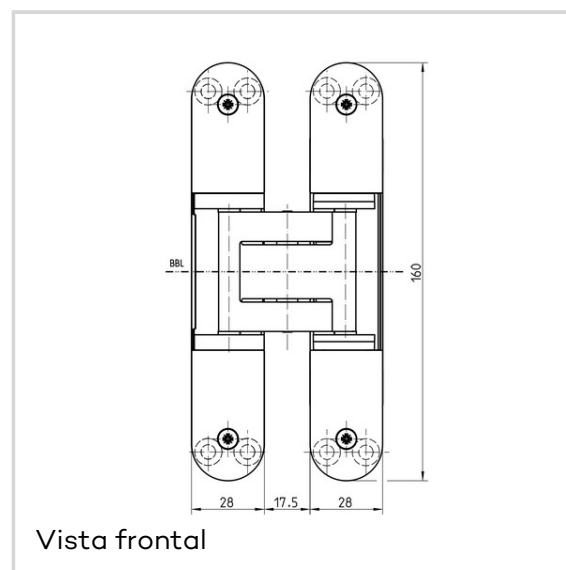
Características	Valor
Carga	100,0 kg
Longitud total	160,0 mm
Anchura (parte de la hoja)	28,0 mm
Anchura (parte del marco)	28,0 mm
Diámetro de fresado	24,0 mm
Diámetro de la arandela	30,0 mm
Ángulo de apertura	180°

Nota

Marca de control



Certificación IFT



TECTUS - TE 440 3D

La carga admisible arriba indicada corresponde a la utilización de dos bisagras por hoja (1 x 2 m).

Si la puerta ha de permanecer abierta a 180 de forma continuada, se aconseja su fijación inferior adicional.

La idoneidad para puertas cortafuegos depende de la construcción de la puerta.

Gama de plantillas

Marco de fresado universal

Plantilla de taladrado
TECTUS TE 340 3D

Plantilla 5 250693 5

nivel 1

Plantilla 5 250694 5

nivel 2

Combinaciones

TE 340 3D FZ

TE 340 3D SZ

TE 340 3D ST

Ámbito funcional

Protección
antirrobo



Protección
contra incendios

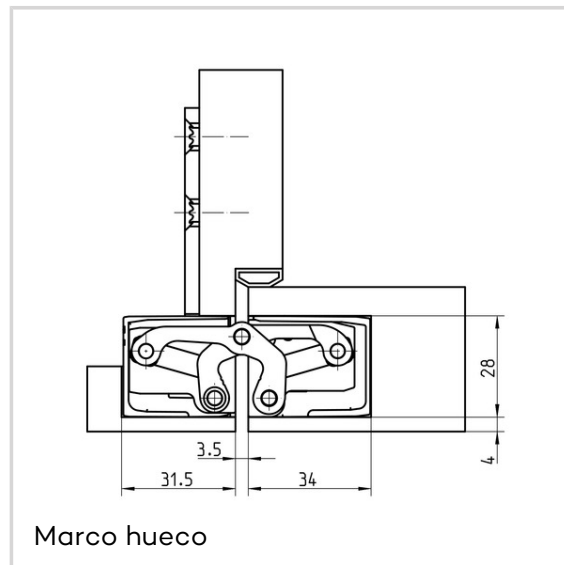


Protección
contra humos

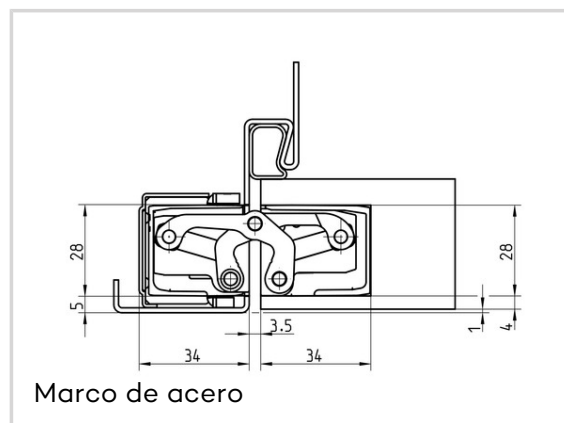
Variante

Acabado	latón pulido (SW 030)
VPE	2 unidades
DIN	DIN derecha/izquierda
REFERENCIA	5 400747 0 03002
REFERENCIA (SAP)	500004779
EAN	4015471000301

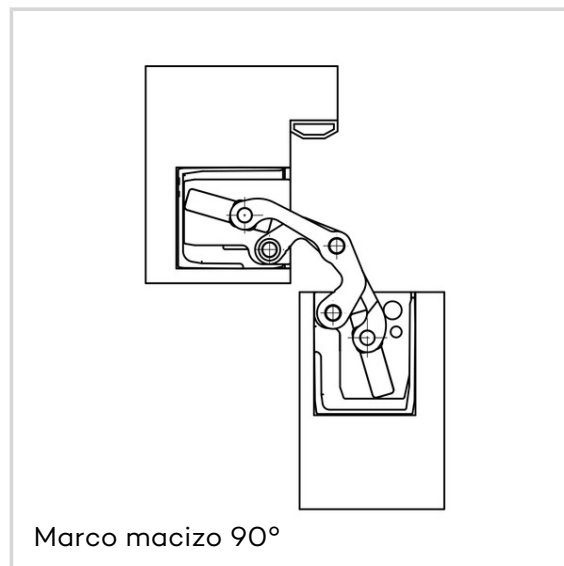
Acabado	níquel pulido (SW 038)
VPE	2 unidades



Marco hueco



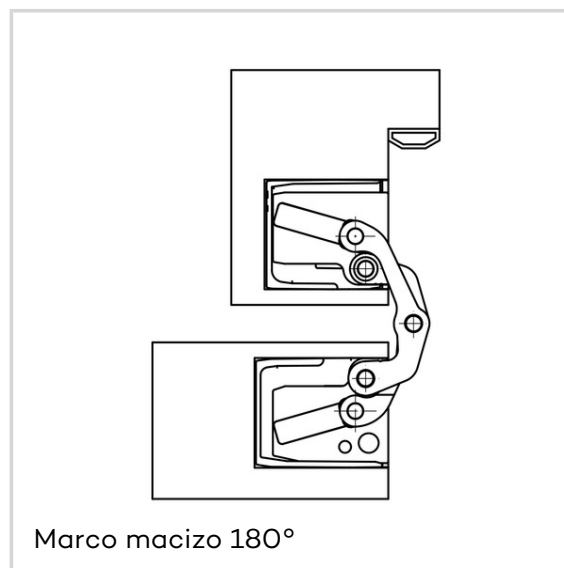
Marco de acero



Marco macizo 90°

TECTUS - TE 440 3D

DIN	DIN derecha/izquierda
REFERENCIA	5 400747 0 03802
REFERENCIA (SAP)	500004780
EAN	4015471000295
Acabado	latón mate (SW 047)
VPE	2 unidades
DIN	DIN derecha/izquierda
REFERENCIA	5 400747 0 04702
REFERENCIA (SAP)	500004781
EAN	4015471000288
Acabado	RAL 9016 blanco tráfico (SW 070)
VPE	2 unidades
DIN	DIN derecha/izquierda
REFERENCIA	5 400747 0 07002
REFERENCIA (SAP)	500004782
EAN	4015471149697
Acabado	gris mate C37 (SW 088)
VPE	2 unidades
DIN	DIN derecha/izquierda
REFERENCIA	5 400747 0 08802
REFERENCIA (SAP)	500004783
EAN	4015471149703
Acabado	RAL 9005 negro mate (SW 107)
VPE	2 unidades
DIN	DIN derecha/izquierda
REFERENCIA	5 400747 0 10702
REFERENCIA (SAP)	500004784
EAN	4015471149710
Acabado	color F1 (SW 124)
VPE	2 unidades
DIN	DIN derecha/izquierda
REFERENCIA	5 400747 0 12402
REFERENCIA (SAP)	500004771
EAN	4015471149727
Acabado	color F2 (SW 125)
VPE	2 unidades



TECTUS - TE 440 3D

DIN	DIN derecha/izquierda
REFERENCIA	5 400747 0 12502
REFERENCIA (SAP)	500004785
EAN	4015471149734
Acabado	simil inox (SW 126)
VPE	2 unidades
DIN	DIN derecha/izquierda
REFERENCIA	5 400747 0 12602
REFERENCIA (SAP)	500004786
EAN	4015471000271
Acabado	níquel satinado (SW 144)
VPE	2 unidades
DIN	DIN derecha/izquierda
REFERENCIA	5 400747 0 14402
REFERENCIA (SAP)	500004787
EAN	4015471000264
Acabado	cromo satinado (SW 146)
VPE	2 unidades
DIN	DIN derecha/izquierda
REFERENCIA	5 400747 0 14602
REFERENCIA (SAP)	500004788
EAN	4015471000257
Acabado	negro rustico (SW 156)
VPE	2 unidades
DIN	DIN derecha/izquierda
REFERENCIA	5 400747 0 15602
REFERENCIA (SAP)	500004789
EAN	4015471149741
Acabado	bronce metálico (SW 168)
VPE	2 unidades
DIN	DIN derecha/izquierda
REFERENCIA	5 400747 0 16802
REFERENCIA (SAP)	500004790
EAN	4015471149758
Acabado	bronce claro (SW 174)
VPE	2 unidades

TECTUS - TE 440 3D

DIN	DIN derecha/izquierda
REFERENCIA	5 400747 0 17402
REFERENCIA (SAP)	500004791
EAN	4015471000240
Acabado	bronce medio (SW 175)
VPE	2 unidades
DIN	DIN derecha/izquierda
REFERENCIA	5 400747 0 17502
REFERENCIA (SAP)	500004792
EAN	4015471000233
Acabado	bronce oscuro (SW 176)
VPE	2 unidades
DIN	DIN derecha/izquierda
REFERENCIA	5 400747 0 17602
REFERENCIA (SAP)	500004793
EAN	4015471000226