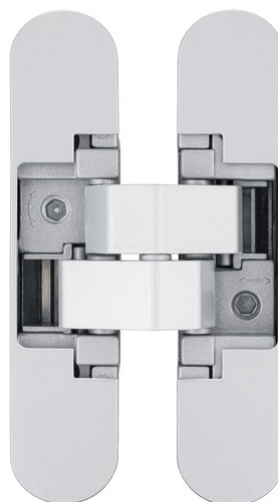


## AN 160 3D

para puertas de paso no solapadas hasta 60 kg



### Características técnicas

- Sistema funcional de bisagra completamente oculto
- Para marcos de madera y aluminio
- Para puertas de paso no solapadas
- 3D regulación (lateral +/- 1,5 mm, altura +/- 2,5 mm, profundidad +/- 1,0 mm)
- Material zamac

### Datos técnicos

Características	Valor
Carga	60,0 kg
Longitud total	110,0 mm
Anchura (parte de la hoja)	24,0 mm
Anchura (parte del marco)	24,0 mm
Diámetro de fresado	16,0 mm
Diámetro de la arandela	27,0 mm
Ángulo de apertura	180°

### Nota

La carga admisible, arriba indicada, corresponde a la

### Marca de control



Certificación CE



Certificación IFT



Certificación UL

### Clave de clasificación

2 7 3 1<sup>\*1</sup> 1 -<sup>\*2</sup> 0 10

<sup>\*1</sup> Los ensayos funcionales se realizan siempre en puertas completas.

<sup>\*2</sup> dependiendo del acabado

**ANSELMI - AN 160 3D**

utilización de dos bisagras por hoja (900 x 2100 mm).

Tornillos recomendados: En el marco: tornillo de cabeza avellanada DIN 7505 A, diámetro 4,5 mm En la hoja: tornillo de cabeza redonda DIN 7505 B, diámetro 4,5 mm

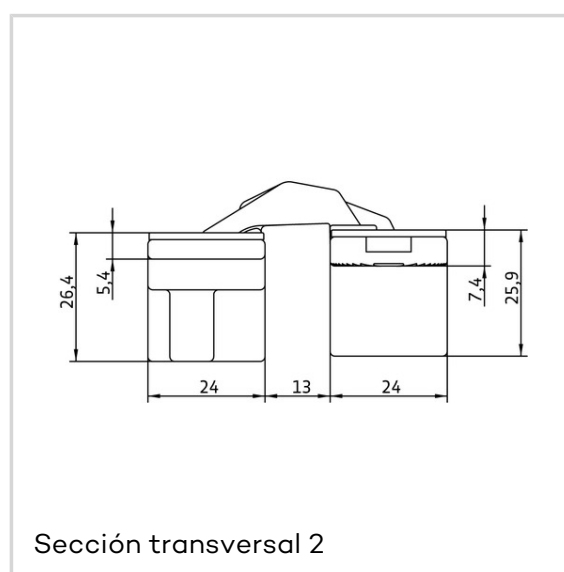
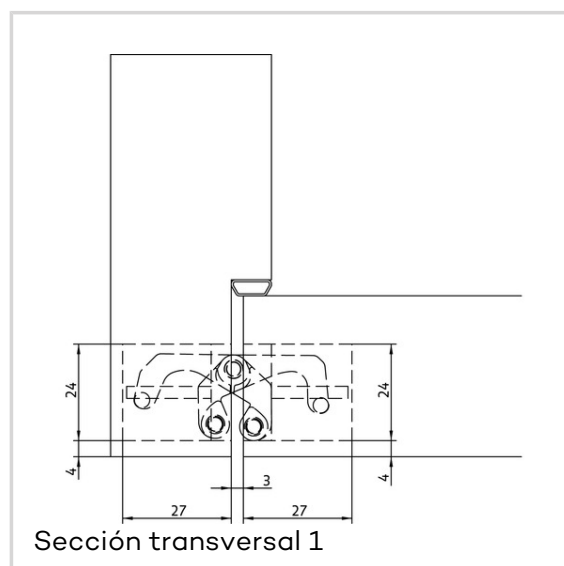
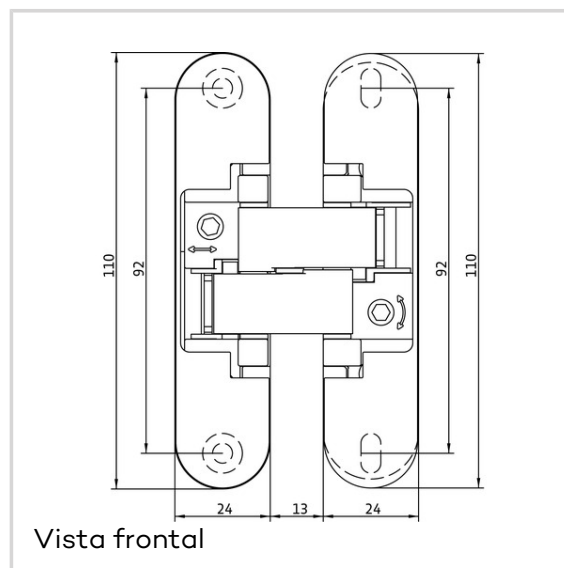
Como alternativa el fresado se puede también realizar con una fresa de 14,0 mm y un casquillo de 25,0 mm.

**Combinaciones**

AN 107 3D C40  
AN 107 3D C60  
AN 108 3D SC45  
AN 140 3D FZ

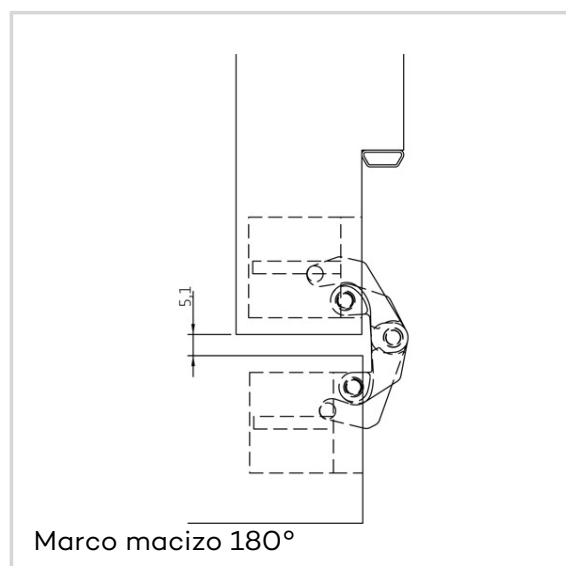
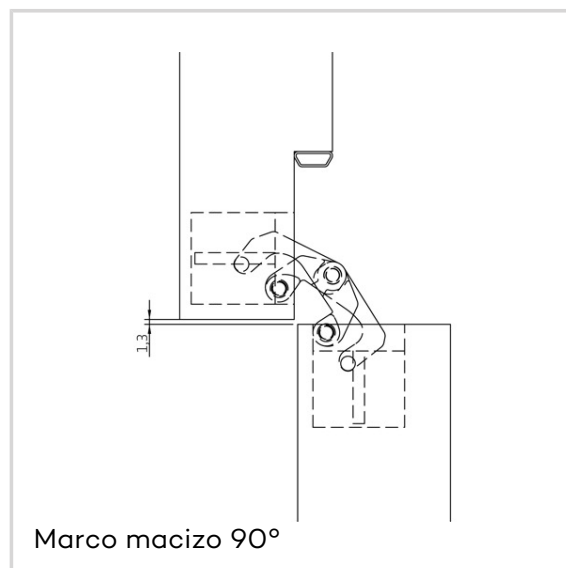
**Variante**

Acabado	Rustic Umber (AN 012)
VPE	2 unidades
DIN	DIN derecha/izquierda
REFERENCIA	AN 160 3D (AN 012)
REFERENCIA (SAP)	
EAN	8054608707733
Acabado	chromo satinado (AN 014)
VPE	2 unidades
DIN	DIN derecha/izquierda
REFERENCIA	AN 160 3D (AN 014)
REFERENCIA (SAP)	
EAN	8054608707740
Acabado	bronce claro (AN 016)
VPE	2 unidades
DIN	DIN derecha/izquierda
REFERENCIA	AN 160 3D (AN 016)
REFERENCIA (SAP)	
EAN	8054608707764
Acabado	negro (AN 018)
VPE	2 unidades



## ANSELMI - AN 160 3D

DIN REFERENCIA REFERENCIA (SAP) EAN	DIN derecha/izquierda AN 160 3D (AN 018)  8054608707788
Acabado  VPE DIN REFERENCIA REFERENCIA (SAP) EAN	bronce antiguo (AN 035) 2 unidades DIN derecha/izquierda AN 160 3D (AN 035)  8054608707795
Acabado  VPE DIN REFERENCIA REFERENCIA (SAP) EAN	cromado aluminio (AN 036) 2 unidades DIN derecha/izquierda AN 160 3D (AN 036)  8054608707801
Acabado VPE DIN REFERENCIA REFERENCIA (SAP) EAN	latón pulido (AN 037) 2 unidades DIN derecha/izquierda AN 160 3D (AN 037)  8054608707818
Acabado VPE DIN REFERENCIA REFERENCIA (SAP) EAN	cromo pulido (AN 039) 2 unidades DIN derecha/izquierda AN 160 3D (AN 039)  8054608707825
Acabado  VPE DIN REFERENCIA REFERENCIA (SAP) EAN	niquel satinado (AN 044) 2 unidades DIN derecha/izquierda AN 160 3D (AN 044)  8054608707832
Acabado	RAL 9016 blanco tránsito (AN 049)



**ANSELMI - AN 160 3D**

VPE	2 unidades
DIN	DIN derecha/izquierda
REFERENCIA	AN 160 3D (AN 049)
REFERENCIA (SAP)	
EAN	8054608707849