

MADE IN ITALY



gama INDUSTRIAL



MiniCUBE

El compresor de tornillo silencioso más pequeño

Velocidad fija
2,2 kW

ES

NEW

MINI CUBE

COMPRESOR DE TORNILLO SILENCIOSO

MADE IN ITALY

MÁXIMAS prestaciones, MÍNIMAS dimensiones.

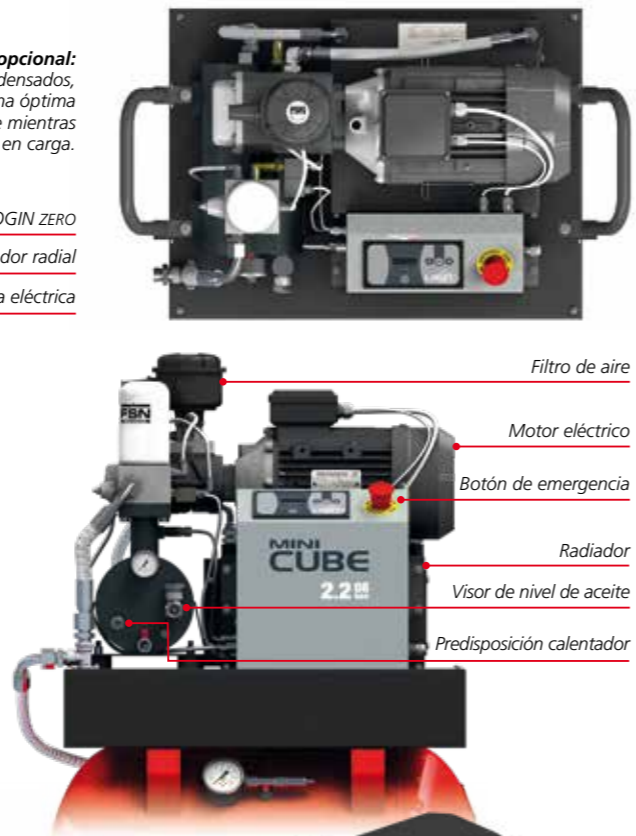
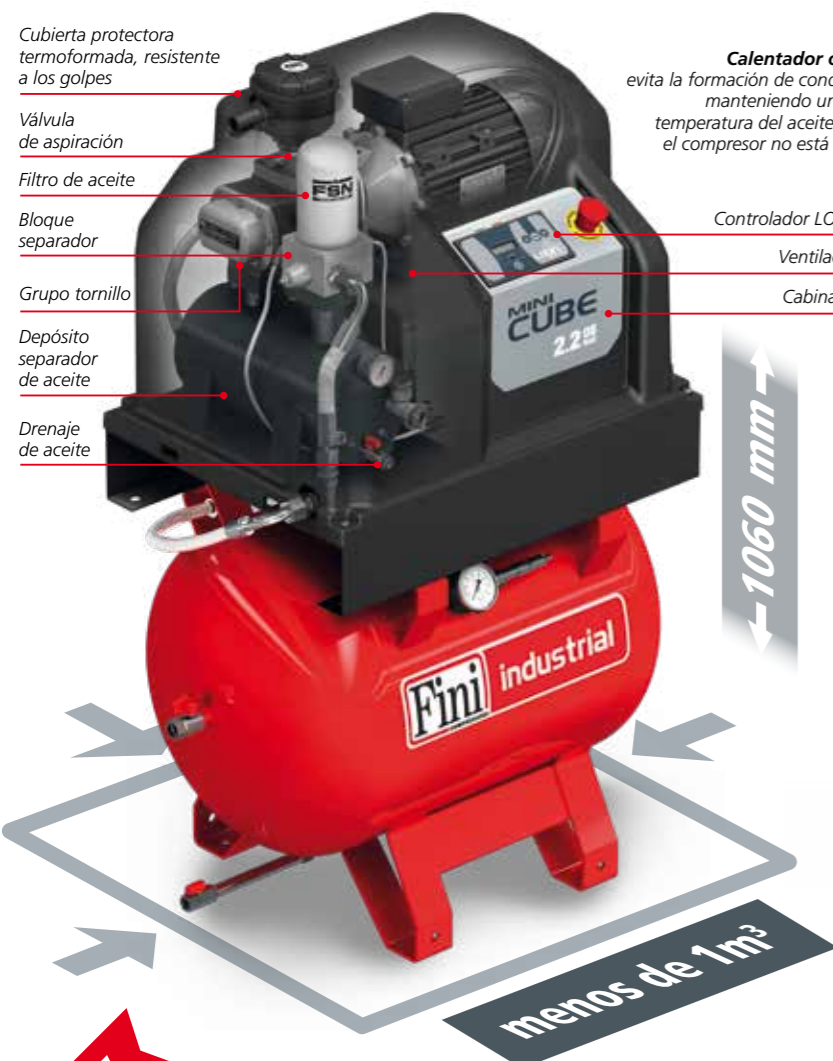
Toda la potencia de un compresor de tornillo en un metro cúbico

solo 65 dB(A)

2,2 kW

8 - 10 Bar

para uso continuo



Fiable, compacto, silencioso

MiniCUBE es el nuevo compresor de transmisión directa lubricado con aceite y con arranque directo más pequeño de toda la gama FINI. El reducido tamaño del sistema de conexión grupo tornillo/motor permite usar una huella extremadamente pequeña. Además, gracias a su bajo nivel sonoro, sólo 65 dB(A), puede estar ubicado cerca de cualquier entorno operativo. MiniCUBE está disponible base al suelo o montado en un depósito de 90Lt pintado o galvanizado.

Efficiente y rentable

MiniCUBE está diseñado para aplicaciones industriales de uso continuo. La transmisión directa, con el grupo tornillo conectado al motor eléctrico sin acoplamiento flexible, asegura la mejor eficiencia de transmisión. Las versiones trifásicas están equipadas con un motor de clase de eficiencia energética IE3. El grupo tornillo FS14 garantiza mínimas pérdidas de presión, proporcionando interesante ahorro energético y un bajo coste operativo y de mantenimiento.

Fácil de transportar

MiniCUBE es práctico y fácil de mover, gracias a las 2 asas laterales (versión base al suelo) y a la adaptación de la parte inferior del depósito que permite su carga con carretilla elevadora o transpaleta.

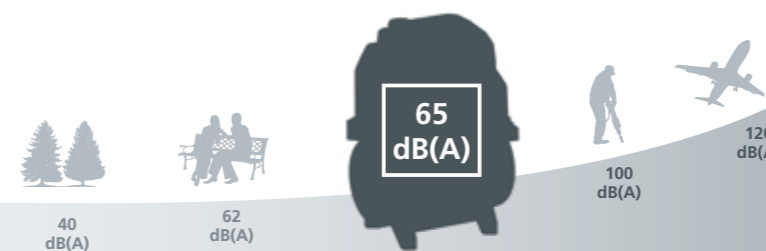
Mantenimiento simplificado

Todos los componentes internos son de fácil acceso, permitiendo así el mantenimiento preventivo rápido y sencillo.



PLUG&PLAY

MiniCUBE está listo para usar: se suministra equipado con aceite mineral RotarECOFLUID.



LOGIN ZERO
Controlador multi función con pantalla de 5 dígitos LED

Visualizaciones:

- ▶ Estado del compresor (en espera, inactivo, en carga, apagado).
- ▶ Temperatura de funcionamiento.
- ▶ Presión operacional.
- ▶ Total de horas de trabajo y horas de carga.
- ▶ Horas restantes para el mantenimiento.
- ▶ Gestión de alarmas (sobrecarga térmica motor y ventilador, valores de temperatura del aceite) con señalización LED detallada.
- ▶ Reinicio automático después de un corte de energía.
- ▶ Control de secuencia de fase digital integrado.

	Modelo	Código	ℓ	Alimentación eléctrica		Aire entregado			MAX	dB(A)	BSP	kg	L x P x H (mm)		L x P x H (mm)		
				kW	HP	V / Ph / Hz	l/min.	m ³ /min.					c.f.m.	bar	psi	kg	L x P x H (mm)
BASE AL SUELO	MiniCUBE 2.2-08	V51PC72FNM017	-	2,2	3	400/3/50	292	0,29	10,3	8	116	65	1/2"	68	780x460x600	79	840x540x790
	MiniCUBE 2.2-08 M	V51PC60FNM017	-	2,2	3	230/1/50	292	0,29	10,3	8	116	65	1/2"	68	780x460x600	79	840x540x790
	MiniCUBE 2.2-10	V51PK72FNM017	-	2,2	3	400/3/50	261	0,26	9,2	10	145	65	1/2"	68	780x460x600	79	840x540x790
DEPÓSITO PINTADO	MiniCUBE 2.2-10-90	V72PC72FNM001	90	2,2	3	400/3/50	292	0,29	10,3	8	116	65	1/2"	104	730x460x1060	116	840x540x1340
	MiniCUBE 2.2-08-90 M	V72PC60FNM001	90	2,2	3	230/1/50	292	0,29	10,3	8	116	65	1/2"	104	730x460x1060	116	840x540x1340
	MiniCUBE 2.2-10-90	V72PK72FNM001	90	2,2	3	400/3/50	261	0,26	9,2	10	145	65	1/2"	104	730x460x1060	116	840x540x1340
DEPÓSITO GALVANIZADO	MiniCUBE 2.2-10-90 M	V72PK60FNM001	90	2,2	3	230/1/50	261	0,26	9,2	10	145	65	1/2"	104	730x460x1060	116	840x540x1340
	MiniCUBE 2.2-08-90 Z	V72PC72FNMZ01	90	2,2	3	400/3/50	292	0,29	10,3	8	116	65	1/2"	104	730x460x1060	116	840x540x1340
	MiniCUBE 2.2-08-90 M Z	V72PC60FNMZ01	90	2,2	3	230/1/50	292	0,29	10,3	8	116	65	1/2"	104	730x460x1060	116	840x540x1340
	MiniCUBE 2.2-10-90 Z	V72PK72FNMZ01	90	2,2	3	400/3/50	261	0,26	9,2	10	145	65	1/2"	104	730x460x1060	116	840x540x1340
	MiniCUBE 2.2-10-90 M Z	V72PK60FNMZ01	90	2,2	3	230/1/50	261	0,26	9,2	10	145	65	1/2"	104	730x460x1060	116	840x540x1340

M = Monofásico
Z = Depósito galvanizado

Condiciones de referencia: temperatura del aire de entrada 20°C (68°F) - presión atmosférica 1 bar (14,5 p.s.i.).
El flujo de aire se midió en las siguientes presiones operativas: 7,5 bar para modelos a 8 bar - 9,5 bar para modelos a 10 bar.
Los datos y resultados se midieron de acuerdo con la norma ISO 1217. El nivel sonoro se midió de acuerdo con la norma ISO 3744.



Una amplia gama de soluciones para aplicaciones industriales



TERA

Compresores rotativos de tornillo con inyección de aceite, transmisión directa, velocidad fija o variable y potencias entre 110 y 250 kw.

K-MAX

Compresores rotativos de tornillo con inyección de aceite, transmisión directa con o sin engranajes, velocidad fija o variable, y potencias entre 5.5 y 90 kw.

MiniCUBE

Compresores rotativos de tornillo con inyección de aceite, transmisión directa, velocidad fija, y potencias de 2.2 kW.

MICRO - PLUS

Compresores rotativos de tornillo con inyección de aceite, transmisión por correa, velocidad fija o variable y potencias entre 2.2 y 75 kw.

OS Scroll

Compresores exentos de aceite con cabezal scroll, velocidad fija y potencias entre 2,2 y 30 kw.

TRATAMIENTO DE AIRE

Secadores, filtros, depósitos verticales, y una amplia gama de accesorios para el tratamiento del aire comprimido.

Proteja su inversión, extienda la garantía hasta **5 años!**



Al instalar su nuevo compresor de tornillo Fini, únase al programa de extensión de garantía "Trust" de 3 a 5 años para beneficiarse de innumerables ventajas al maximizar la eficacia, seguridad y duración en el tiempo de su inversión. Gracias a los programas de mantenimiento programado, realizados exclusivamente por los Centros de Asistencia Autorizados FINI, puede confiar en un servicio oportuno y altamente profesional, así como en el uso de repuestos originales garantizados por el Marca FSN.

La garantía "Trust" se puede ampliar fácilmente online a través de EasyConnect, el nuevo portal de servicios de Fini especialmente creado para simplificar la vida de los clientes brindándoles respuestas rápidas y claras sobre la disponibilidad del producto, gestión de pedidos y tiempo de envío de mercancías.



FNA S.p.A. Via Einaudi, 6 - 10070 Robassomero - TORINO - Italy
T: +39 011 92 33 000 - F: +39 011 92 41 138
info@fnacompressors.com - www.fnacompressors.com



a brand of



www.finicompressors.it

Importadores y distribuidores de la marca FINI en España:

PINTUC SCREW COMPRESSORS, S.L.

Pol. Ind. Sud - Av. del Vallès 51-53
08440 CARDEDEU (Barcelona) - España
Tel. 938 444 600 - pintuc@pintuc.com - www.pintuc.com

PINTUC
SCREW COMPRESSORS